

Model

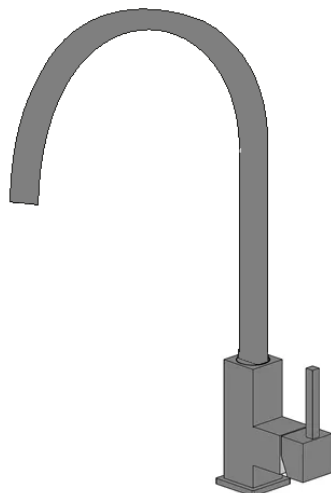
FKM 71

EN Kitchen faucet

UA Кухонний змішувач

RO Robinet de bucătărie

TR Mutfak bataryası



Before installation

Make sure you have all parts which are indicated below

Перед встановленням

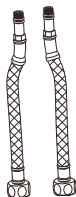
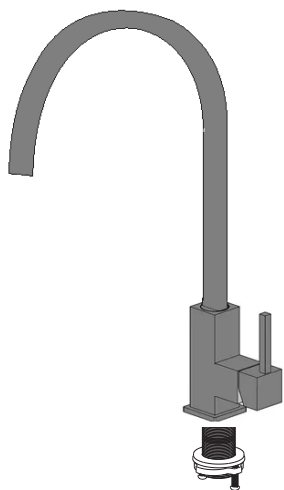
Переконайтесь, що у Вас всі деталі, які вказані нижче

Inainte de instalare

Asigurați-vă că aveți toate piesele indicate mai jos

Kurulmadan önce

Aşağıda belirtilen tüm parçalara sahip olduğunuzdan emin olun

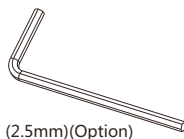


TOOLS THAT YOU WILL NEED

ІНСТРУМЕНТИ, ЯКІ БУДУТЬ ПОТРІБНІ

INSTRUMENTE DE CARE VETI NEVOIE

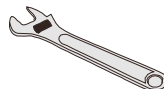
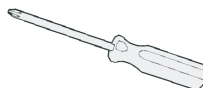
Kurulum için ihtiyacınız olan araçlar



(2.5mm)(Option)



(Option)



Installation procedure

Процедура встановлення

Procedura de instalare

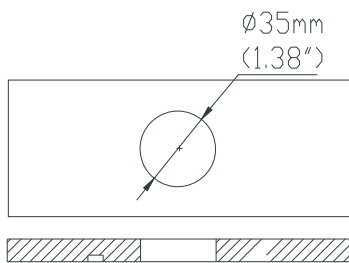
Kurulum prosedürü

Hole needed

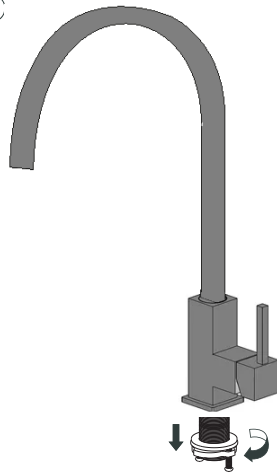
Розмір отвору для встановлення

Dimensiunea orificiului de instalare

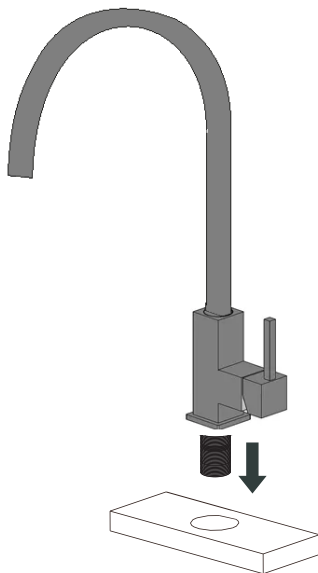
Kurulum deliği boyutu



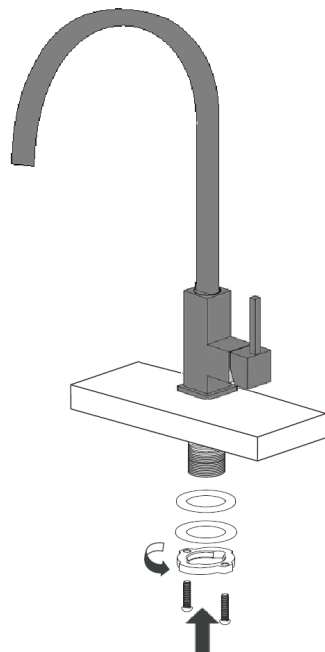
Step ①



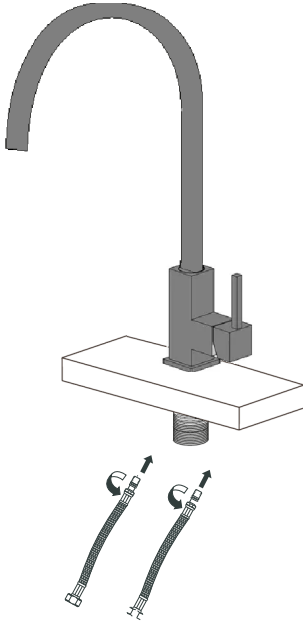
Step ②



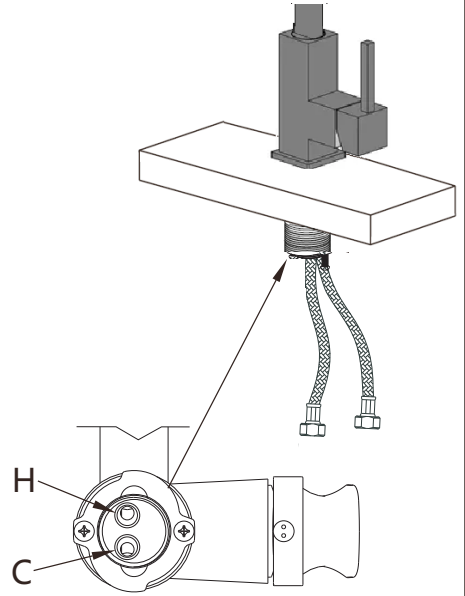
Step ③



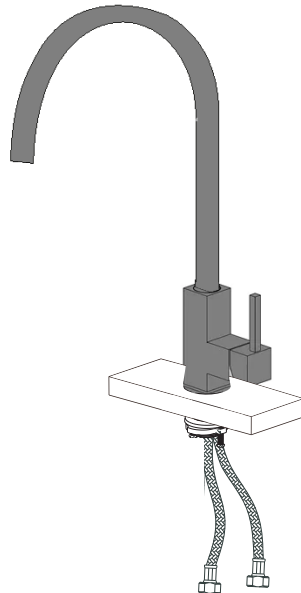
Step ④



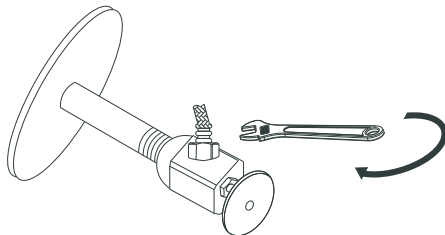
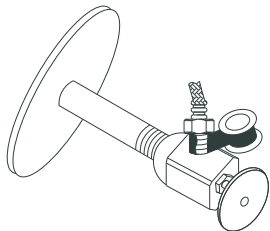
Step ⑤



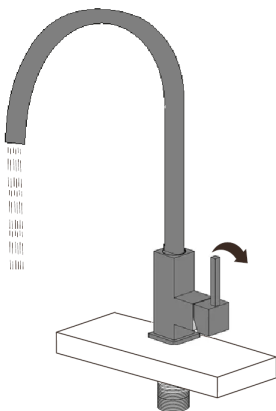
Step ⑥



Step ⑦



Step ⑧



Open cartridge
Відкрийте потік води з картриджу
Deschideti apa
Kartusu aciniz

Notice:

Please removing all of the sand, silt and other things from the water hose before assembling, to avoid blocking the faucet and affecting water rate. Please use the special tools to disassemble it and wash with pneumatic equipment, if the faucet is blocked.

Примітка:

Будь ласка, видаліть весь пісок, мул та інші речі зі шланга перед підключенням, щоб уникнути блокування картриджу та впливу на витрату води.

Якщо картридж або кран заблокований/засмічений будь ласка, використовуйте спеціальні інструменти для його розбирання та продуйте пневматичним пристосуванням.

Notă:

Vă rugăm să îndepărtați tot nisipul, nămolul și alte articole din furtun înainte de conectare pentru a evita blocarea cartușului și afectarea fluxului de apă.

Dacă cartușul sau robinetul este blocat / înfundat, vă rugăm să folosiți instrumente speciale pentru a-l dezasambla și a-l suflați cu un dispozitiv pneumatic.

Not:

Kartuşu engellemekten ve su akışını etkilemekten kaçınmak için lütfen bağlamadan önce tüm kum, silt ve diğer öğeleri hortumdan çıkarın.

Kartuş veya musluk tıkanmışsa, lütfen özel aletler kullanarak parçalarına ayırın ve pnömatik bir cihazla üfleyin.